

Smart Dupline® DALI Master Typ SB2DALI230

CARLO GAVAZZI



- DALI-master för Smart Dupline®
- Integrerad DALI-strömförsörjning
- Möjliggör styrning av DALI-driftdon via Smart Dupline®
- Ljusstyrningsfunktionerna utförs av SBWEB/SHWEB
- BACnet/IP-länk via SBWEB
- Kan installeras vid vilken punkt som helst i Dupline®-nätverket
- Upp till 7 DALI-mastrar i ett Dupline®-nätverk
- Upp till 64 DALI-driftdon på en DALI-buss
- Upp till 16 grupper på en DALI-buss
- Uppfyller kraven i IEC 60929
- 2-DIN-hus
- 230 VAC-strömförsörjning

Produktbeskrivning

SB2DALI230 är en DALI-master för Smart Dupline®. Enheten kan anslutas till Smart Dupline®-bussen vid vilken punkt som helst och upp till 64 driftdon kan anslutas till DALI--bussutgången. Upp till 7 SB2DALI230-enheter kan anslutas till en Smart Dupline®-buss. SB2DALI230 strömförsörjs med 230 VAC och den har en inbyggd DALI-strömförsörjning. Ljusstyrningsfunktionerna (som t.ex.

konstantljusstyrning och korridorbelysning) utförs av SBWEB-styrenheten. SBWEB-styrenheten ansluter via Smart Dupline® till närvarodetektorer, luxsensorer och ljusströmbrytare. Alla fysiska I/O-punkter samt funktionsparametrar och styrflaggor görs tillgängliga som BACnet-objekt på BACnet/IP, vilket möjliggör en enkel integrering i varje BMS-system.

Beställningsnyckel **SB 2 DALI 230**

Smart Building _____
2-DIN-hus _____
DALI _____
Strömförsörjning _____

Typer

Hus	Montering	230 VAC
2 DIN	DIN-skena	SB2DALI230

Strömförsörjning specifikationer

Strömförsörjning	Överspänning kat. III (IEC 60664-1, punkt 4.3.3.2)
Märkdriftspänning	115-240 VAC
Driftspänningsområde	115-240 VAC +/-10 %
Märkdrifteffekt	9 VA
Anslutning	2xL och 2xN (2 par plintar internt anslutna)
Inkopplingsfördröjning	Typ. 5 s
Frånkopplingsfördröjning	Typ. under 1 s

Dupline®-specifikationer

Spänning	8,2 V
Max. Dupline®-spänning	10 V
Min. Dupline®-spänning	5,5 V
Max. Dupline®-ström	1,1 mA

DALI-specifikationer

DALI kompatibilitet	Enheten är kompatibel med produkter som uppfyller följande standarder: IEC62386-101, 102, 201
DALI-spänning	14 V
Max. belastning	130 mA
Antal DALI-enheter	64
Antal grupper	16

Allmänna specifikationer

Installationskategori	Kat. II	Vikt	150 g
Dielektrisk styrka Strömförsörjning till Dupline® och Dupline® till utgång	4 KV AC i 1 min. 6 kV impulser 1,2/50 µs (IEC60664-1, tab. A.1)	Godkännanden	cULus enligt UL60950
Omgivning Kapslingsklass Front Skruvplint Föroreningsgrad Driftstemperatur Lagringstemperatur Fuktighet (icke-kondenserande)	IP 50 IP 20 2 (IEC 60664-1, punkt 4.6.2) -20 till +50 °C -50 till +85 °C 20 till 80 % RF	CE-märkning	Ja
LED-indikering Ström PÅ Dupline®-status DALI-status	1 grön 1 gul 1 gul	EMC Immunitet - Elektrostatisk urladdning - Utstrålad radiofrekvens - Immunitet mot pulsskurar - Stötpulser - Ledningsbunden radiofrekvens - Kraftfrekventa magnetiska fält - Kortvariga spännings-sänkningar, spännings-avbrott och spännings-variationer Emission - Ledningsbundna och utstrålade emissioner - Ledningsbundna emissioner - Utstrålade emissioner	EN 61000-6-2 EN 61000-4-2 EN 61000-4-3 EN 61000-4-4 EN 61000-4-5 EN 61000-4-6 EN 61000-4-8 EN 61000-4-11 EN 61000-6-3
Anslutning Plint Kabeltvärsnittetsarea Åtdragningsmoment	6 skruvtyp max. 1,5 mm ² min. 0,25 mm ² 0,8 Nm		CISPR 22 (EN 55022), kl. B CISPR 16-2-1 (EN 55016-2-1) CISPR 16-2-3 (EN 55016-2-3)
Hus Mått Material	2-DIN-modul Noryl		

Funktionsätt

SB2DALI230 DALI-mastern är en del av SBWEB/Smart Dupline®-plattformen för byggnadsautomation. Enheten är avsedd att tillhandahålla gränssnittet för driftdon och LED-drivkretsar i ljusstyrningssystem. Ljusstyrningsfunktionerna som t.ex. konstantljusstyrning och korridorbelysning utförs av SBWEB-styrenheten som är ansluten till DALI-mastern via Smart Dupline®. Närvarodetektorer, luxsensorer och ljusströmbrytare som behövs för ljusstyrningen ansluts direkt till Smart Dupline® 2-trådsbussen som tillhandahåller de anslutna enheterna med både ström och kommunikation.

SB2DALI230 strömförsörjs med 230 VAC och har en inbyggd DALI-strömförsörjning.

Nätverkstopologi

Varje DALI-master kan ha upp till 64 DALI-driftdon anslutna till DALI-utgången och upp till 7 DALI-mastrar kan anslutas till en Dupline®-buss. Eftersom en SBWEB-styrenhet kan hantera upp till 7 Dupline®-nätverk är den totala mängden av DALI-driftdon som en SBWEB kan hantera: 64x7x7 = 3136. I många fall är det dock att föredra att ha en SBWEB-styrenhet per våningsplan och sedan länka samman dem via BACnet/IP. På detta sätt är systemet helt skalbart och kan hantera hur många belysningsarmaturer som helst.

Adressering och programmering

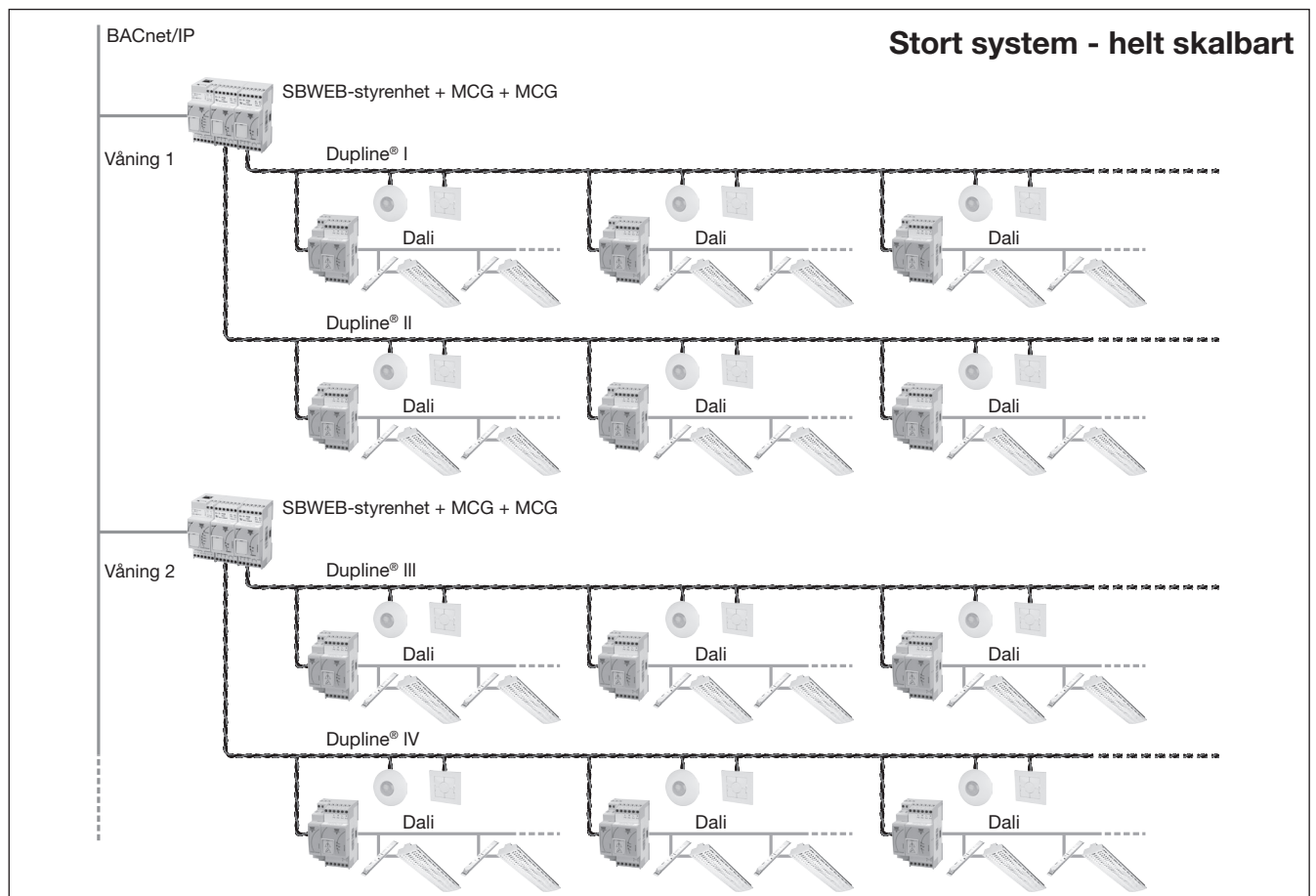
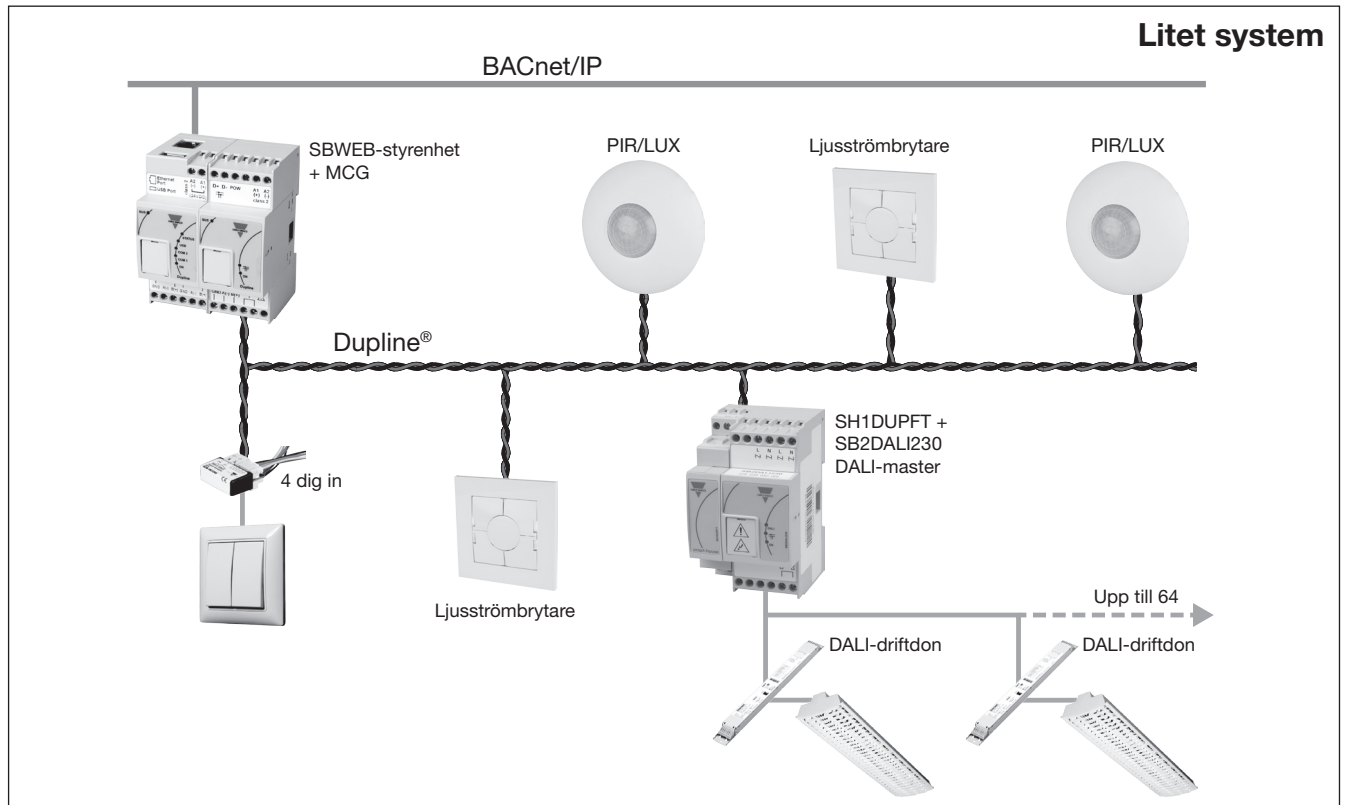
Adresseringen och grupperingen av DALI-driftdon

utförs via det datorbaserade SBWEB-programmeringsverktyget, vilket gör att hela systemet kan programmeras och tas i drift från ett enda användargränssnitt. Upp till 16 belysningsgrupper kan skapas för varje DALI-master. När Dupline®-nätverket(-n) skannas via SBWEB-programmeringsverktyget detekteras DALI-mastrarna automatiskt och kan identifieras unikt via SIN-adresserna. Vid inställningen av DALI-mastern kan DALI-nätverket skannas och DALI-enheterna automatiskt tilldelas adresser. I inställningsmenyn kan lamporna tändas och släckas individuellt. På så sätt kan DALI-adresserna som har tilldelats driftdonet enkelt identifieras. Om så önskas kan man senare skifta adresserna mellan DALI-enheterna.

Funktioner

Ljusstyrningsfunktionerna utförs av SBWEB-styrenheten. Det finns en rad fördefinierade funktioner som konstantljusstyrning, korridorbelysning, närvaro- och belysningsstyrkebaserad styrning, schemaläggning, sekvensstyrning, dimning, scenariorstyrning, timer osv. SBWEB tillhandahåller en BACnet/IP-länk, vilket möjliggör styrning av belysningsfunktioner och parameterändringar via BACnet-objekt. Detta förenklar BMS-integreringen avsevärt. Till exempel har varje konstantljusfunktion ett BACnet-objekt som gör att luxinställningspunkten kan avläsas och ändras.

Funktionssätt (forts.)



LED-indikering

Grön LED:

PÅ: ström PÅ
AV: ström AV

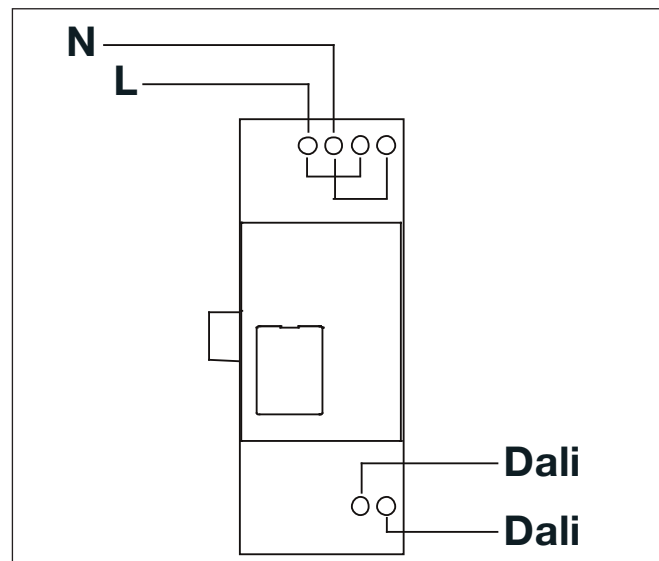
Gula LED:er

PÅ: Dupline® -bussen fungerar korrekt.
Blinkar: det finns ett fel på Dupline® -bussen.
AV: Dupline®-bussen är AV eller inte ansluten.

DALI:

AV:
PÅ:
Blinkar: DALI-kommunikation pågår

Kopplingscheman



Mått

